

Fiche technique

Caractéristiques du produit



Table électrique réfrigérée positive GN1/1, 2x 1/2 tiroirs, sans rebord, inox, 230 V

Modèle	Code SAP	00006039
SCH 2D-4Z DH	Groupe d'articles	Tables réfrigérées positives et negatives

– Température ambiante maximale [° C]: 43



Code SAP	00006039	Poids net [kg]	120.00
Largeur nette [mm]	1380	Puissance électrique [kW]	0.320
Profondeur nette [mm]	700	Alimentation	230 V / 1N - 50 Hz
Hauteur nette [mm]	850		

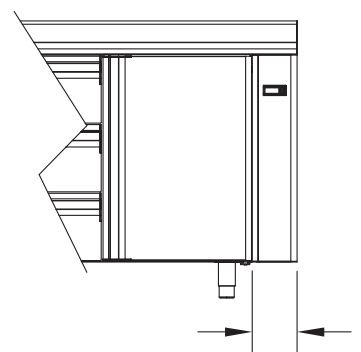
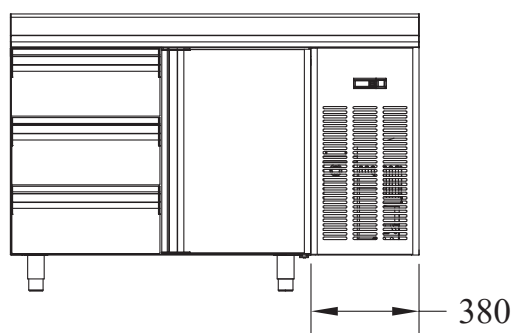
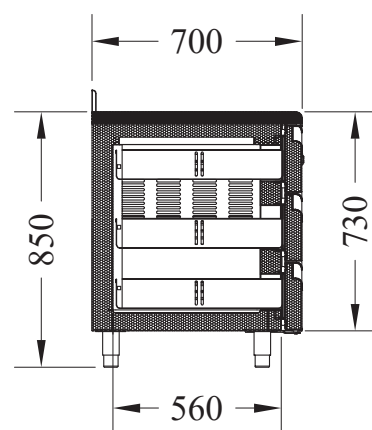
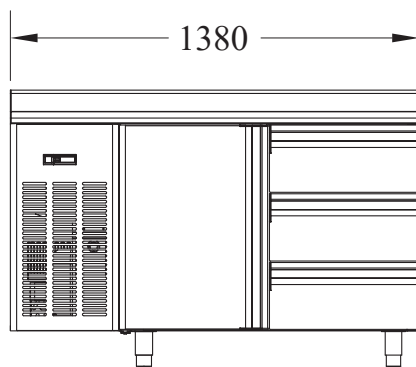
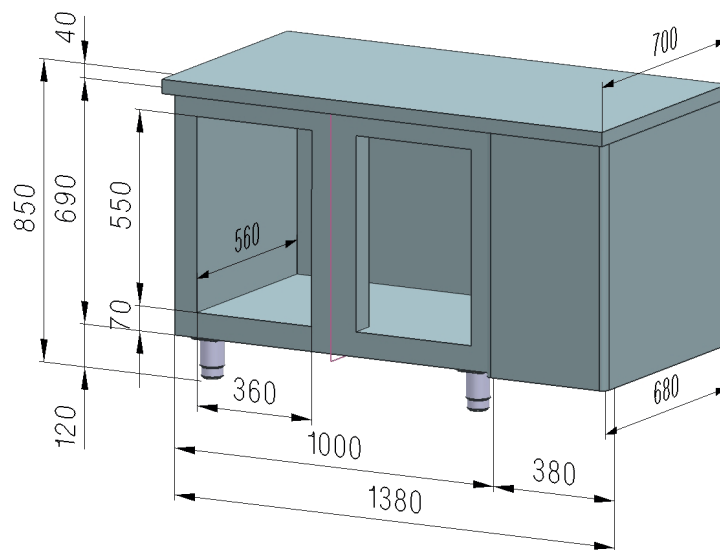
Fiche technique

Dessin technique



Table électrique réfrigérée positive GN1/1, 2x 1/2 tiroirs, sans rebord, inox, 230 V

Modèle	Code SAP	00006039
SCH 2D-4Z DH	Groupe d'articles	Tables réfrigérées positives et negatives



Fiche technique

Paramètres techniques



Table électrique réfrigérée positive GN1/1, 2x 1/2 tiroirs, sans rebord, inox, 230 V

Modèle	Code SAP	00006039
SCH 2D-4Z DH	Groupe d'articles	Tables réfrigérées positives et negatives

1. Code SAP:

00006039

2. Largeur nette [mm]:

1380

3. Profondeur nette [mm]:

700

4. Hauteur nette [mm]:

850

5. Poids net [kg]:

120.00

6. Largeur brute [mm]:

1450

7. Profondeur brute [mm]:

750

8. Hauteur brute [mm]:

900

9. Poids brut [kg]:

140.00

10. Type d'appareil:

Appareil électrique

11. Puissance électrique [kW]:

0.320

12. Alimentation:

230 V / 1N - 50 Hz

13. Température ambiante min [° C]:

10

14. Température ambiante maximale [° C]:

43

15. Volume brut [m3]:

0.979

16. Volume net [m3]:

0.821

17. Section des conducteurs CU [mm²]:

0,5

- Výkon (kW): 2,4-3,3 (230 V)